



# RACCORDI VX PER TUBO IN POLIETILENE

## 015 Raccordo diretto maschio

RACCORDI ADATTI ALL'UTILIZZO CON TUBI IN POLIETILENE A BASSA ED ALTA DENSITÀ



MISURA	CODICE	IMBALLO
1/2"x20	0150012020	20/220
3/4"x25	0150034025	15/165
1"x32	0150100032	12/120
1"1/4x40	0150114040	6/60
1"1/2x50	0150112050	4/32
2"x63	0150200063	2/26

### CERTIFICAZIONI



### CAPITOLATO

Temperature minima e massima d'esercizio: -20°C, 110°C (in assenza di vapore).

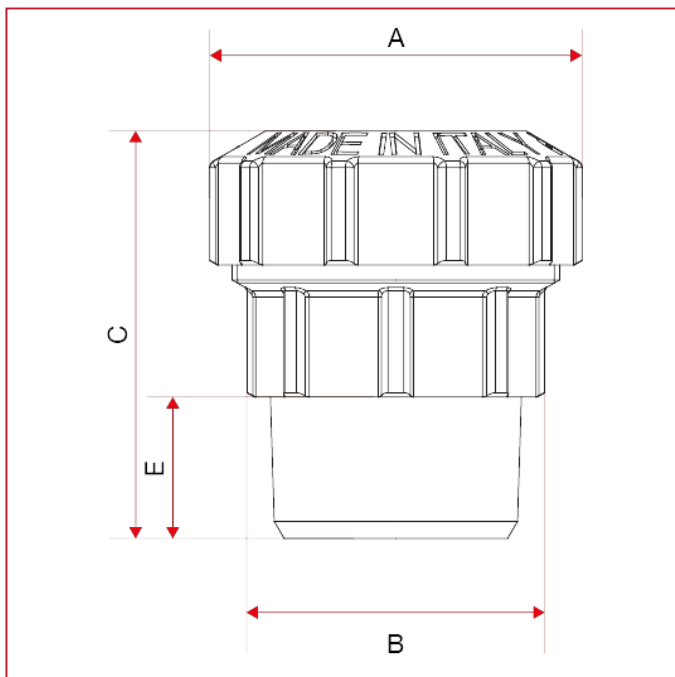
Pressione nominale: 25 bar.

Attacchi filettati femmina da 1/2" a 4" e maschio 2"1/2, 3" e 4":

ISO228 (equivalente a DIN EN ISO 228 e BS EN ISO 228).

Attacchi filettati maschio da 1/2" a 2": ISO 7/1 (equivalente a DIN EN 10226-1 e BS EN 10226-1).

### INGOMBRI

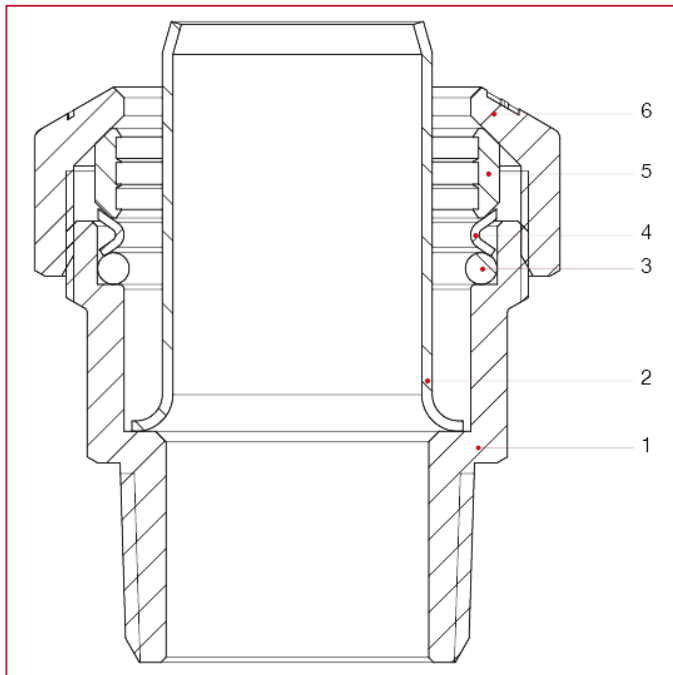


	1/2"x20	3/4"x25	1"x32	1"1/4x40	1"1/2x50	2"x63
DN	15	20	25	32	40	50
A	34	40	50	61	71	89
B	27	33	40	50	60	75
C	43	48	54,5	62,5	67,5	89
E	15	16,5	19	21,5	21,5	26



## RACCORDI VX PER TUBO IN POLIETILENE

### MATERIALI



POS.	DESCRIZIONE	N.	MATERIALE
1	Corpo	1	Ottone CW617N
2	Bussola di rinforzo	1	Acciaio inox AISI 304
3	O-ring	1	NBR
4	Anello premi O-Ring	1	Acciaio inox AISI 304
5	Anello di graffaggio	1	Ottone nichelato CW617N
6	Ghiera	1	Ottone CW617N